

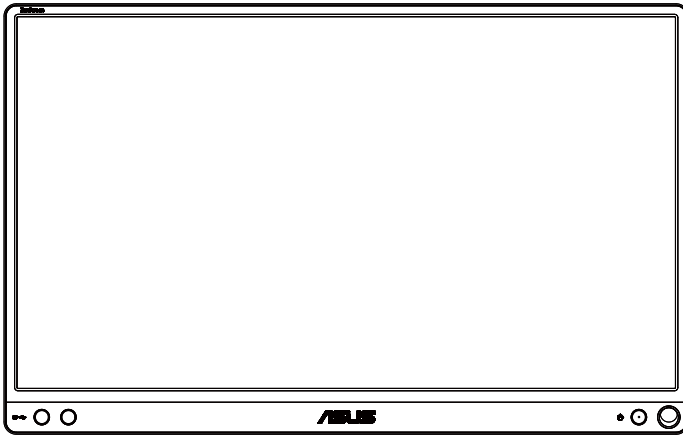
**ASUS®**

**MB16AC**

**ポータブルUSBディスプレイ**

**ハイブリッド信号ソリューション**

**ユーザーガイド**



# 目次

通知.....	iii
安全上の注意 .....	iv
留意点とお手入れについて .....	v
回収サービス .....	vi
注意.....	vi
1.1 ようこそ! .....	1-1
1.2 本パッケージの内容 .....	1-1
1.3 ディスプレイ各部の説明 .....	1-2
1.3.1 前面図 .....	1-2
1.3.2 QuickFit機能.....	1-3
2.1 ディスプレイのスタンド位置 .....	2-1
2.2 USBディスプレイをシステムに接続する.....	2-2
2.3 発表 .....	2-3
3.1 画面 (OSD) メニュー .....	3-1
3.1.1 設定方法.....	3-1
3.1.2 OSD機能の概要 .....	3-2
3.2 仕様 .....	3-10
3.3 トラブルシューティング (FAQ) .....	3-11
3.4 対応タイミング一覧 .....	3-13

Copyright © 2017 ASUSTeK COMPUTER INC. 無断複写、転載を禁じます。

購入者によるバックアップの場合を除き、ASUSTeK COMPUTER INC. (以下「ASUS社」)からの文書による明示的な許諾を得ることなく、本マニュアルに記載された製品およびソフトウェアを含む本マニュアルのいかなる部分も、いかなる形態または方法によっても無断で複製、送信、複写、情報検索システムへの保管、翻訳することは禁止されています。

以下の場合、製品保証やサービスを受けることができません：(1) 製品に対し、ASUS社によって文書により認定された以外の修理、改造、改変がおこなわれた場合。(2) 製品のシリアル番号が傷ついたり失われたりしている場合。

ASUS社は本書を「現状のまま」提供するものであり、市販性、特定目的との適合性に関する黙示の保証または条件を含む(ただし必ずしもこれらに限定されない)明示または暗示の保証を一切いたしません。ASUS社、同社の責任者、従業員、代理人は、本書の記述や本製品の不具合から損害が生じる可能性について報告を受けていたとしても、いかなる間接的、直接的、偶発的、二次的な損害(利益の損失、取引上の損失、データの損失、業務の中断などを含む)に対し責任を負わないものとします。

本書の製品仕様や情報は参照のみを目的として提供されるもので、随時、予告なく変更される場合があります。ASUS社による確約として解釈されるものではありません。本書に記載された製品およびソフトウェアを含む、本書の内容に不具合や誤りがあったとしても、ASUS社は一切責任を負いません。

本書に記述のある製品名および商号は、各社の所有する登録商標または著作権である場合があります。本書ではこれらを特定および説明のために使用しており、それらを侵害する意図はありません。

## 通知

### FCC(米国連邦通信委員会)規定の適合宣言

本装置は米国連邦通信委員会(FCC)規定第15部に準拠しています。本装置の操作は以下の2つの条件を前提としています:

- 本装置は有害な電波障害を引き起こすとは限らないこと。
- 本装置は、誤動作を引き起こしうる電波障害を含め、いかなる電波障害も容認しなければならないこと。

本装置は、FCC 規定第 15 部によるクラス B デジタル装置の規制に準拠することが試験により確認されています。これらの規制は、住居に設置した場合の有害な電波障害に対する適正な保護を提供することを目的としたものです。本装置は無線周波エネルギーを生成、使用し、放射しうるため、取り扱い説明書の記載どおりに設置、使用しない場合には、無線通信に有害な電波障害を引き起こす可能性があります。ただし、特定の設置方法において電波障害が発生しないという保証はありません。本装置の電源のオン/オフを切り替えることにより、本装置が無線またはテレビの受信に有害な電波障害を引き起こしていることが確認された場合は、電波障害を修正するために次の対処方法のうちいくつかをお試しください:

- 受信アンテナの向きや設置場所を変える。
- 本装置を受信機から離す。
- 受信機が接続されている回路とは別の回路にコンセントを接続する。
- 販売店または無線機/テレビの専門技術者に問い合わせる。

### カナダ通信省規制の適合宣言

本デジタル装置は、カナダ通信省の電波障害規制で規定されている、デジタル装置からの電波ノイズ放射に関するクラス B 制限を超えません。

本クラス B デジタル装置は、カナダの ICES-003 に準拠しています。



Energy Star® のパートナーである当社によって、本製品は Energy Star® の定めるエネルギー効率ガイドラインに準拠していることが確認済みです。

# EAC

## 安全上の注意

- ポータブルUSBディスプレイのセットアップを行う前に、本製品に付属しているすべての説明書をよくお読みください。
- 火事や感電の危険を予防するため、このポータブルUSBディスプレイを雨や湿気にさらさないでください。
- このポータブルUSBディスプレイのキャビネットは決して開けないでください。
- このポータブルUSBディスプレイをご使用になる前に、すべてのケーブルが正しく接続されており電源コードが損傷していないことをご確認ください。何らかの損傷を発見した場合は、ただちに買い上げ店までご連絡ください。
- 埃、湿気、高温や低温を避けてください。このポータブルUSBディスプレイを水がかかる恐れのある場所に置かないでください。また、このポータブルUSBディスプレイは安定した平面に置いてください。
- このポータブルUSBディスプレイのキャビネット開口部に、異物を押し込んだり液体をこぼしたりしないでください。
- このポータブルUSBディスプレイに技術的な問題が発生した場合は、正規のサービス技師または販売店にお問い合わせください。
- このポータブルUSBディスプレイは、IEC60950-1:2005に従うLPSとSELV回路に準拠するUSBポートにより電力を供給されます。

## 留意点とお手入れについて

- お手入れ方法。ディスプレイをオフにし、ケーブルを抜きます。ディスプレイ表面を、汚れのない柔らかい布で拭きます。頑固な汚れには中性クリーナーで湿らせた柔らかい布をお使いください。
- アルコールやアセトン入りのクリーナーは使用しないでください。液晶ディスプレイ専用クリーナーをご使用ください。クリーナーを画面に直接吹き付けることは絶対にしないでください。クリーナー液がたれてディスプレイ内部に入り込むと、感電を引き起こす恐れがあります。

### 以下の症状は、ディスプレイの正常な状態です：

- ご使用のデスクトップパターンによって、画面の輝度にむらがあるように感じる場合があります。
- 同じ画像が何時間にも渡って表示され続けると、別の画像に変えた後でも前の画像の残像が残る場合があります。この場合、画面はゆっくり回復していきます。または電源をオフにして数時間すると直ります。
- 画面が真っ黒になったりフラッシュしたり、あるいは動作しなくなった場合は、販売店またはサービスセンターに修理を依頼してください。画面をご自分で修理しないでください。

### 本マニュアルのルール



警告：作業をおこなう上で、怪我の発生を防ぐための注意事項です。



注意：作業をおこなう上で、部品の損傷を防ぐための注意事項です。



重要：作業をおこなう際に従うべき注意事項です。



注：作業にあたってのヒントや補足情報です。

### 本書に記載された以外の情報を閲覧するには

追加情報や、製品およびソフトウェアのアップデートについては、以下の情報元を参照してください。

#### 1. ASUS社ホームページ

ASUS社ホームページでは、世界中に向けてASUS社のハードウェアおよびソフトウェア製品の最新情報を提供しています。

<http://www.asus.com> を参照してください。

## 2. オプション文書

お買い上げの製品パッケージには、販売業者によって追加されたオプション文書が同梱されている場合があります。これらの文書は標準パッケージの一部ではありません。

## 回収サービス

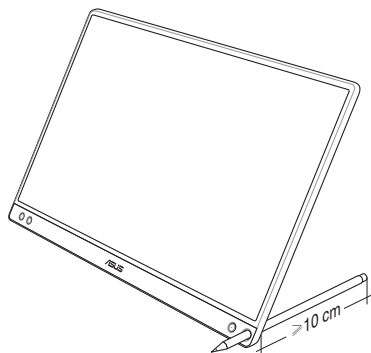
ASUS リサイクルおよび回収プログラムは、環境を保護するための最高水準に対するコミットメントからもたらされています。ASUS はお客様が当社製品、バッテリーおよびその他の部品、さらには梱包材料を責任を持ってリサイクルするためのソリューションを提供していると信じています。

異なる地域での詳細なリサイクル情報については、<http://csr.asus.com/english/Takeback.htm> にアクセスしてください。

## 注意

付属のペン、あるいは、ディスプレイのシンプルなスタンドとして、コーナーの穴にフィットするペンまたはスティックを使用することを推奨します。

安定させるため、ディスプレイの背面で、ペンを少なくとも 10cm/4 インチ残してください。



## 1.1 ようこそ!

ASUS® ポータブル USB ディスプレイをお買い上げいただき、誠にありがとうございます。

最新の ASUS ポータブル USB ディスプレイは、お客様の毎日の生活に対して素晴らしい携帯性と平易を提供して、鑑賞体験とスタイルを強化しています。

## 1.2 本パッケージの内容

お手元のパッケージに、以下のものが入っていることを確認してください：

- ✓ ポータブル USB ディスプレイ
- ✓ クイックスタートガイド
- ✓ 保証カード
- ✓ USB タイプ C ケーブル
- ✓ スマートカバー
- ✓ USB タイプ C – A アダプター
- ✓ ペン



- 
- 上記アイテムが損傷したり紛失した場合は、ただちに販売店までご連絡ください。
  - インボックスペンは、保証の対象ではありません。
-

## 1.3 ディスプレイ各部の説明

### 1.3.1 前面図



1. ペン穴
  - 付属のペンを使って、穴に挿入します。ディスプレイをスマートカバー無しで、直接立てることができます。
2. 電源ボタン/電源LED
  - ディスプレイ電源のオン/オフを切り替えるにはこのボタンを押します。
  - 電源インジケータの色は、下の表のように定義されています。

状態	説明
青色	オン
黄色	スタンバイモード
暗い	オフ

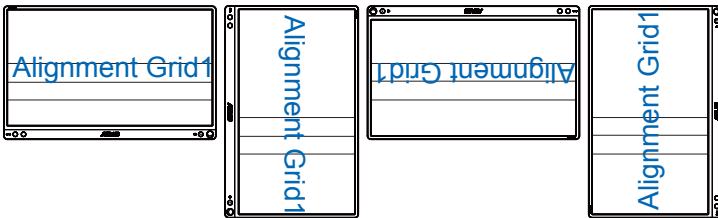
3. メニューボタン
  - 画面メニューを開くにはこのボタンを押します。
4. ブルーライト低減
  - LED バックライトから発せられるブルーライトのエネルギーレベルを調整します。
5. USBタイプCポート



### 1.3.2 QuickFit機能

QuickFit 機能には次の 2 つのパターンが含まれます: (1) グリッド (2) 写真サイズ。

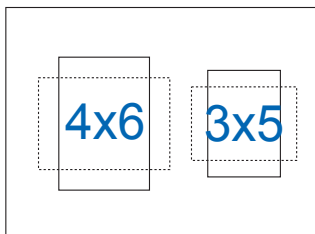
1. グリッドパターン: デザイナーおよびユーザーはページ上のコンテンツおよびレイアウトを整理し、一貫した表示とスタイルを維持することができます。  
自動回転が有効になっている場合、配置グリッド 1 は、自動的に回転しません。



- 自動回転機能は、DisplayWidgetソフトウェアをインストールすることにより、Windows OS下でのみ動作します。

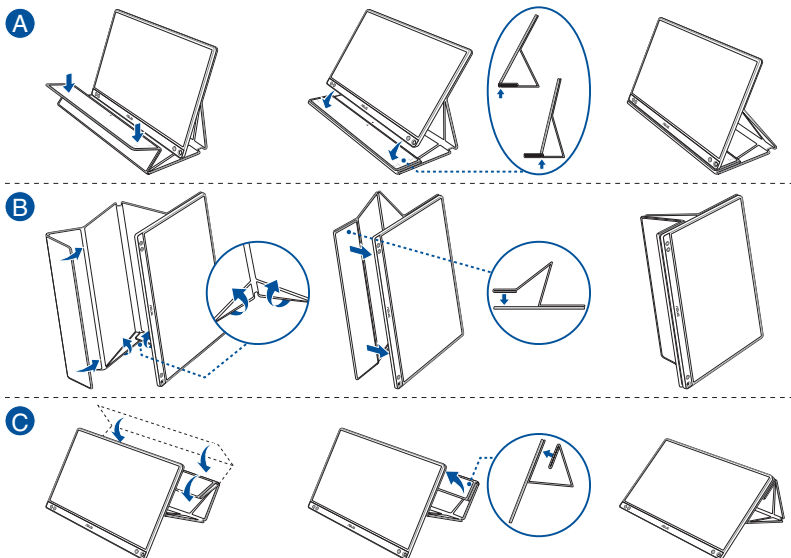


2. 写真サイズ: 写真家やその他のユーザーは写真をディスプレイ上に実寸で正確に表示し、編集することができます。



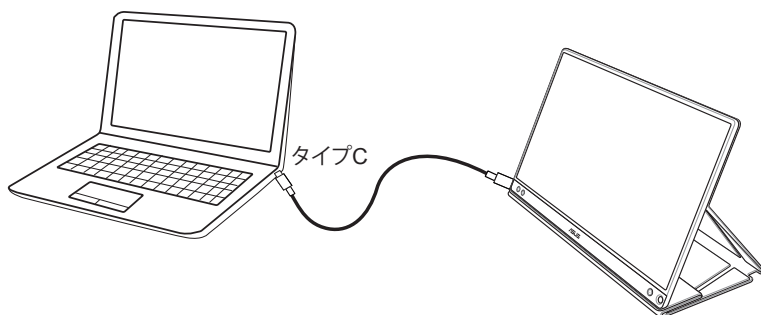
## 2.1 ディスプレイのスタンド位置

スマートカバーを使って、ディスプレイを複数の位置に立てることができます。



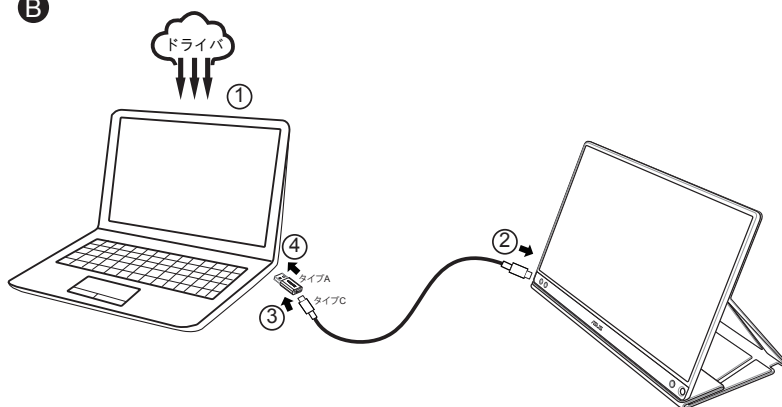
## 2.2 USBディスプレイをシステムに接続する

A



または

B



コンピュータが、タイプ C インターフェイスをサポートしておらず、USB3.0 インターフェイスのみをサポートしている場合は、まず、ASUS Web サイトから正式なドライバをインストールしてください。

USB タイプ C ケーブルとタイプ C-A アダプターが、USB ディスプレイとシステムの間に接続されていることを確認してください。

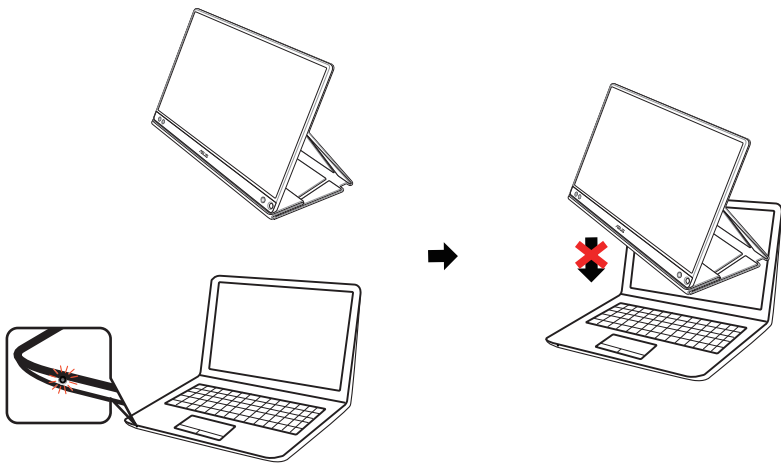


- ASUS Webサイトで、最新のドライバおよびDisplayWidgetソフトウェアを確認してください。

## 2.3 発表

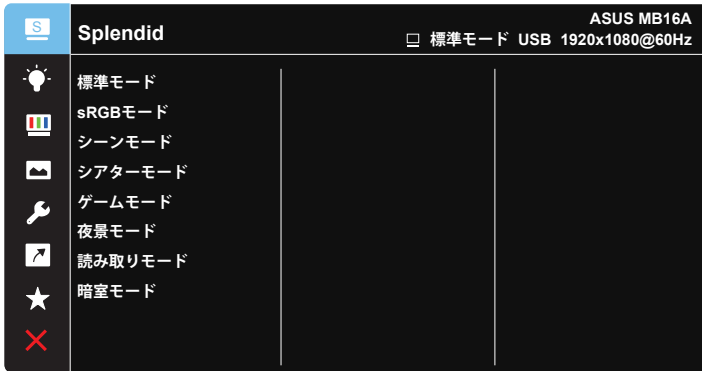
本製品および付属のスマートカバーの構造には、磁石が含まれています。従いまして、コンピュータのハードディスクおよび磁石に敏感な装置を損傷する潜在的なリスクがあります。

コンピュータを使用中（電源オンまたはスタンバイモード）は、本製品をコンピュータに積み重ねないようにしてください。ハードドライブが影響を受け、恒久的なデータ損失につながる可能性があります。あるいは、コンピュータの自動保護機構により、電源がオフになる可能性があります。本製品をコンピュータと一緒にバッグに入れる時は、必ず、コンピュータの電源をオフにして、ハードドライブの損傷を防いでください。



## 3.1 画面 (OSD) メニュー

### 3.1.1 設定方法

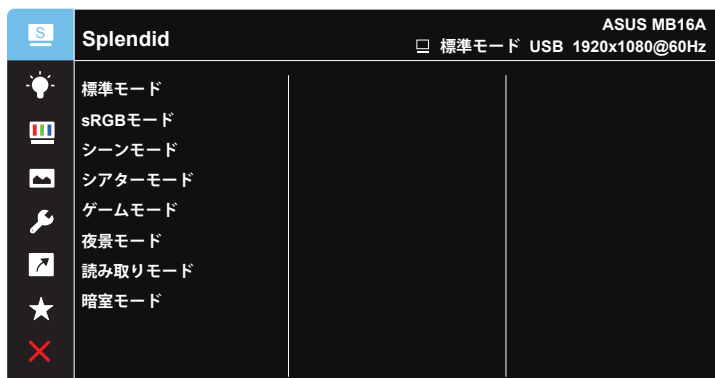


1. MENUボタンを押してメニューを開きます。
2. ▼ ボタンを押して、メニューのオプション間を切り替えます。あるアイコンから別のアイコンに移動するにつれて、オプション名がハイライト表示されます。
3. メニュー上でハイライト表示された項目を選択するには、✓ ボタンを押します。
4. ▼ ボタンを押して、目的のパラメータを選択します。
5. ✓ ボタンを押して、スライドバーに移動し、▼ボタンを使って、メニュー上のインジケータに従い、変更を行います。
6. ✕を選択して、前メニューに戻る、または、✓ を選択して、変更を受けれてから、前メニューに戻ります。

## 3.1.2 OSD機能の概要

### 1. Splendid

この機能には 8 つのサブ機能があり、お好みに応じて選択することができます。



- **標準モード**: SPLENDID™ Video Intelligence Technologyを使用したドキュメント編集に最適なモードです。
- **sRGBモード**: パソコンから写真や画像を見るのに最適なモードです。
- **シーンモード**: SPLENDID™ Video Intelligence Technologyを使用した風景フォトの表示に最適なモードです。
- **シアターモード**: SPLENDID™ Video Intelligence Technologyを使用したムービー鑑賞に最適なモードです。
- **ゲームモード**: SPLENDID™ Video Intelligence Technologyを使用したゲームプレイに最適なモードです。
- **夜景モード**: SPLENDID™ Video Intelligence Technologyを使用した、画面の暗いゲームやムービー鑑賞に最適なモードです。
- **読み取りモード**: これは読書に最良の選択です。
- **暗室モード**: これは、弱い周囲光環境に最良の選択です。



- 標準モードでは、彩度、肌の色合い、鮮明度、ASCR機能はユーザーによる設定変更ができません。
- sRGBモードでは、彩度、カラー、肌の色合い、鮮明度、明るさ、コントラスト、ASCR機能はユーザーによる設定変更ができません。
- 読み取りモードでは、彩度、肌の色合い、鮮明度、ASCR、コントラストおよびカラー機能はユーザーによる設定変更ができません。

## 2. ブルーライト低減

LED バックライトから発せられるブルーライトのエネルギーレベルを調整します。



- **レベル 0:** 変更なし。
- **レベル 1 ~ 4:** レベルが高ければ、それだけブルーライトが軽減されます。



- ブルーライト低減が有効になると、標準モードの初期設定が自動的にインポートされます。
- レベル 1 ~ 3の間では、明るさ機能をユーザーが設定できます。
- レベル 4 が最適な設定です。TUV 低ブルーライト認定に準拠します。ユーザーは明るさ機能を設定できません。
- 眼精疲労を緩和するため、画面の前での作業の2時間毎に15分間、目を休ませてください。頻繁に瞬きをすること及び目の運動をすることにより、目の潤いを保ち、乾燥を防ぐことができます。また、コンピュータの画面を20~28インチ (50~70cm) 離して配置してください。

### 3. 色

この機能では、好みの画像カラーを選択します。



- **明るさ**: 0～100の範囲で調節可能です。
- **コントラスト**: 0～100の範囲で調節可能です。
- **彩度**: 0～100の範囲で調節可能です。
- **カラー**: 3種のプリセットカラーモード(「冷たい」、「通常」、「暖かい」と「ユーザーモード」)があります。
- **肌の色合い**: 3つのカラーモード(「赤みがかった色」、「自然」、「黄色っぽい色」)があります。



- 
- ユーザーモードでは、赤、緑、青の色みのユーザー設定が可能です。0～100の範囲で調整します。
-



#### 4. 画像

このメイン機能から、画像の鮮明度、Trace Free、アスペクトコントロール、VividPixel および ASCR を調整できます。



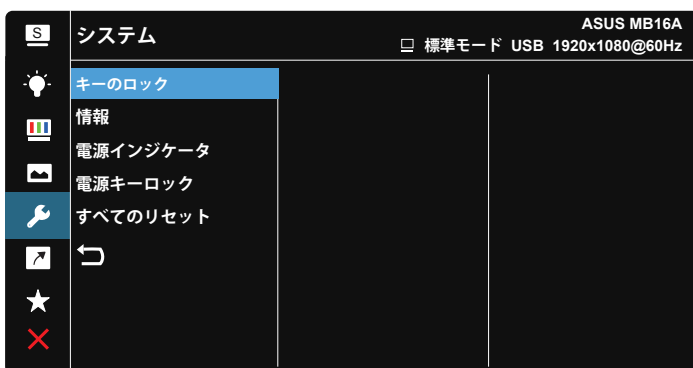
- **鮮明度:** 画像の鮮明度を調整します。0～100の範囲で調節可能です。
- **Trace Free:** オーバードライブ技術により、応答速度をはやめます。0(遅い)～100(速い)の範囲で調節可能です。
- **アスペクトコントロール:** アスペクト比を「フル画面」、「4:3」、「1:1」の間で切り替えます。
- **VividPixel:** 透き通ったディテール指向を楽しむためにリアルなビジュアルをもたらすASUS独自の技術です。0～100の範囲で調節可能です。
- **ASCR:** 「オン」または「オフ」を選択して、ダイナミックコントラスト比機能を有効化/無効化します。



- 
- 4:3 は入力ソースが 4:3 形式の場合にのみご利用いただけます。
-

## 5. システム

システム設定を調整します。



- **Splendid Demo Mode:** Splendid機能のデモモードを有効化します。
- **自動回転:** 画像の自動回転を有効/無効にします。自動回転機能は、DisplayWidgetソフトウェアをインストールすることにより、**Windows OS**下でのみ動作することに注意してください。
- **GamePlus:** GamePlus機能は、ツールキットを提供し、様々なタイプのゲームをプレーするときに、ユーザーのためのより良いゲーム環境を作成します。特に、十字線機能は、特別にファーストパーソンシューター (FPS) ゲームに興味ある新しいゲーマーや初心者のために設計されています。  
GamePlusを有効化するには:

- オンを選択し、GamePlusのメインメニューに入ります。
- ▶を押して、十字線機能、タイマー機能およびディスプレイ整列機能の間を切り替えます。
- ✓を押して、選んだ機能を確認します。×を選択し、オフにして、終了します。

GamePlus メインメニュー

GamePlus- 十字線

GamePlus- タイマー

- **QuickFit**: 詳細については、1～3ページを参照してください。
- **ECO Mode**: 省電力のエコモードをオンにします。
- **メニュー設定**: **メニュー タイムアウト**、**DDC/CI**およびメニュー画面の**透明**を調整します。
- **言語**: メニュー言語を選択します。以下の選択肢があります: **英語**、**フランス語**、**ドイツ語**、**スペイン語**、**イタリア語**、**オランダ語**、**ロシア語**、**ポーランド語**、**チェコ語**、**クロアチア語**、**ハンガリー語**、**ルーマニア語**、**ポルトガル語**、**トルコ語**、**簡体字中国語**、**繁体字中国語**、**日本語**、**韓国語**、**ペルシャ語**、**タイ語**および**インドネシア語**。
- **もっと**: システム設定の次ページに戻ります。
- **キーのロック**: すべてのキー機能を無効にします。メニューボタンを5秒間以上押すことにより、キーロック機能を無効にします。
- **情報**: ディスプレイ情報を表示します。
- **電源インジケータ**: 電源LEDインジケータのオン/オフを切り替えます。
- **電源キーロック**: 電源キーを無効/有効にします。
- **すべてのリセット**: すべての設定を工場出荷時のデフォルトモードに戻すには、「はい」を選択します。

## 6. ショートカット

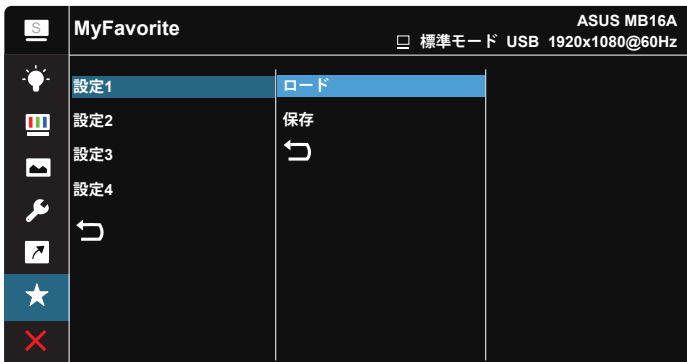
このオプションを選択することで、ショートカットキーを設定することができます。



- ショートカット: ユーザーは、「ブルーライト低減」、「Splendid」、「明るさ」、「コントラスト」、「自動回転」、「カラー」、「QuickFit」、「GamePlus」から選択し、ショートカットキーとして設定することができます。

## 7. MyFavorite

ディスプレイのすべての設定を読み込みます / 保存します。



## 3.2 仕様

モデル	MB16AC
パネルサイズ	15.6" (16:9、39.62cm)ワイドスクリーン
解像度	1920 x 1080
明るさ (標準)	220 cd/m <sup>2</sup>
コントラスト (標準)	800:1
ディスプレイカラー	262 K
デジタル入力	USBタイプC™用DisplayPort™ Altモード
色	ダークグレー
消費電力	≤ 8 W
操作温度	0° ~ 40°
外形寸法 (幅×高×奥行)	359.7 x 226.4 x 8.0 mm
梱包サイズ (幅×高×奥行)	434 x 310 x 76 mm
本体重量 (目安)	0.8 kg
総重量 (目安)	3.0 kg
規制承認	UL/cUL、CB、CE、CCC、KCC、FCC 、BSMI、EAC (CU)、RCM、VCCI、J- Moss、UkrSEPRO、RoHS、WEEE、Windows 7 & 8.1 & 10 WHQL、ブルーライト低減、フリッカフリー、 Energy Star 7.0
定格電圧	4.75~5.25V ---、1.5A

\* 仕様は予告なしに変更される場合があります。

### 3.3 トラブルシューティング (FAQ)

問題	可能な解決方法
電源LEDが点灯しない	<ul style="list-style-type: none"><li>• 電源ボタンを押して、ディスプレイの電源がオンになっているかどうか確認してください。</li><li>• USBタイプCケーブルが、ディスプレイとコンピュータに正しく接続されているかどうか確認してください。</li></ul>
黄色の電源LEDが点灯しているのに画面に何も表示されない	<ul style="list-style-type: none"><li>• ディスプレイとコンピュータの電源がオンになっているかどうか確認してください。</li><li>• USBタイプCケーブルが、ポータブルUSBディスプレイとコンピュータ間で、正しく接続されていることを確認してください。</li><li>• 信号ケーブルのピンが曲がっていないか確認してください。</li><li>• コンピュータを別のディスプレイ (あれば) に接続してみて、コンピュータが正しく作動しているかどうか確認してください。</li></ul>
映像が明るすぎる、または暗すぎる	<ul style="list-style-type: none"><li>• ボタンを使って、明るさ設定を調整してください。</li></ul>
映像がバウンスする、または映像に波模様が現れる	<ul style="list-style-type: none"><li>• USBタイプCケーブルが、ポータブルUSBディスプレイとコンピュータ間で、正しく接続されていることを確認してください。</li><li>• 電気障害を引き起こしている可能性のある電気機器をディスプレイから離してください。</li></ul>
映像の色彩に異常がある (白色が白く見えない)	<ul style="list-style-type: none"><li>• USBタイプCケーブルのピンが、曲がっていないか確認してください。</li></ul>

問題	可能な解決方法
<p>USBタイプCソースデバイスに接続すると、電源LEDライトが、連続的に点滅するか、ASUSロゴが繰り返し表示されます</p>	<ul style="list-style-type: none"> <li>• ソースUSBタイプCデバイスに十分な電源がありません。以下の手順に従ってください：</li> <li>• ブルーライト低減ボタンを押し、次に、USBタイプCケーブルを接続します。この操作により、内蔵セーフモードが有効になります。ASUSロゴが表示されたら、ブルーライト低減ボタンを離してください。ASUSロゴが消えると、「セーフモード」メッセージOSDが表示されます。「セーフモード」メッセージOSDが消えたら、背景色を白色画像、または、ほぼ白色の画像に設定してください (*1)。</li> <li>• <b>メニュー</b>ボタンを押してください。メインメニューOSDが表示されます。OSDの左上隅に小さい赤色フォントで「S」が表示され、現在、セーフモードであることを示します。明るさ設定に移動し、上キーを押して、明るさを調整します。このプロセスの間に、MB16ACが再起動するときの明るさ値「Y」を書き留めてください (*2)。例えば、明るさ値を「71」に調整するとき、明るさ値「70」が表示され、MB16ACが再起動した場合、「70」が書き留める必要がある「Y」です。そして、接続するUSBタイプCソースデバイスの最高の明るさです。</li> <li>• <b>メニュー</b>ボタンを押してください。メインメニューOSDが表示されます。左上隅に「S」がセーフモードを示します。OSDの明るさ値を「Y」に設定します。</li> <li>• OSDを閉じ、ブルーライト低減ボタンを5秒間押し、セーフモードをオフに切り替えます。</li> <li>• 完了します。</li> </ul>

\*1: 白色の背景は、高い電力を消費します。従いまして、白色の背景は、ソースUSBタイプCデバイスからの電力制限をテストするために使用することをお勧めします。

\*2: 値を100に調整しても、MB16ACが再起動しない場合、ソースUSBタイプCデバイスに十分な電源がないことを意味します。



## 3.4 対応タイミナー一覧

### PCでサポートされるプライマリタイミナー

解像度	リフレッシュレート	水平周波数
640x480	60Hz	31.469kHz
800x600	60Hz	37.879kHz
1024x768	60Hz	48.363kHz
1280x960	60Hz	60kHz
1280x1024	60Hz	63.981kHz
1440x900	60Hz	55.935kHz
1680x1050	60Hz	65.29kHz
1920x1080	60Hz	67.5kHz

### IBM モード、工場出荷時のプリセットタイミナー

解像度	リフレッシュレート	水平周波数
640x350	70Hz	31.469kHz
720x400	70Hz	31.469kHz

### VESAモード、ユーザー選択可能タイミナー

解像度	リフレッシュレート	水平周波数
848x480	60Hz	31.02kHz
1280x720	60Hz	44.772kHz
1280x800	60Hz	49.702kHz
1920x1080	60Hz	66.587kHz